

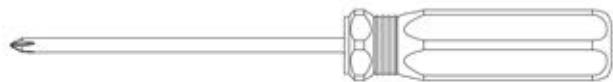
Q 1 5 7

车壳说明书

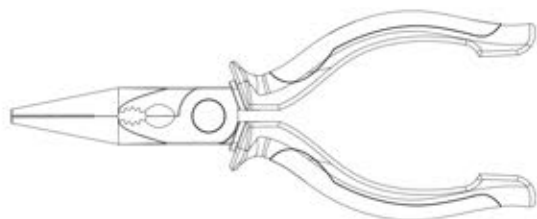


推荐工具

RECOMMENDED TOOLS



十字螺丝刀
BOLT DRIVER



尖嘴钳
LONG NOSE PLIERS

安装提示:

TIPS FOR ASSEMBLY:

使用好质量的螺丝刀，避免磨损螺丝头

USE GOOD QUALITY HEX DRIVERS TO AVOID STRIPPING SCREW HEADS.

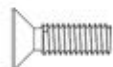
当将金属螺丝拧进金属部件时，请使用螺纹胶

USE THREAD LOCK WHEN PUTTING METAL SCREWS INTO METAL PARTS.

不要将螺丝拧太紧，否则将会磨损螺纹

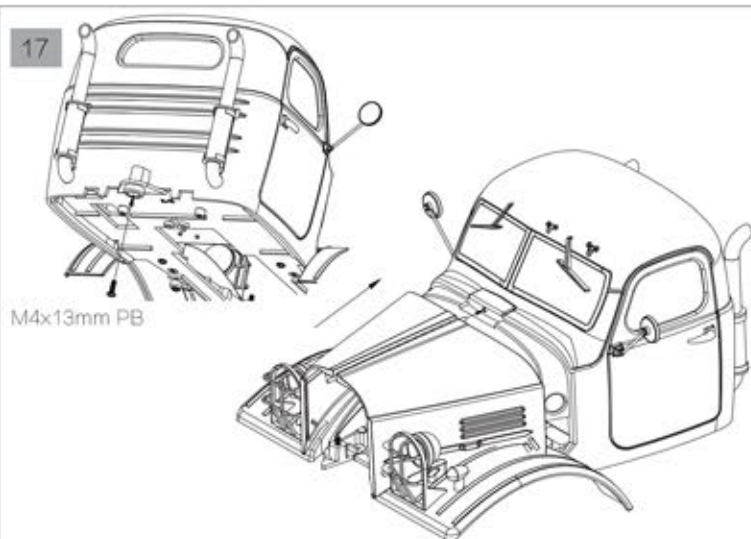
DO NOT OVER TIGHTEN SCREWS OTHERWISE YOU MAY STRIP THE THREAD.

17



M4x13mm PB x1

17

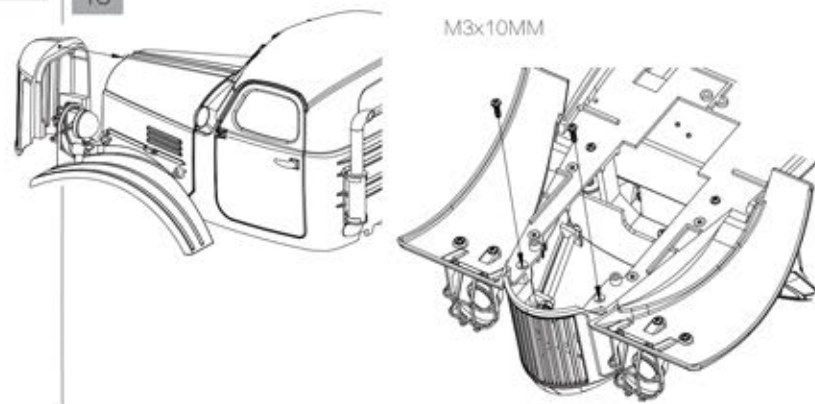


18



M3x10MM PB x2

18



FJ30-A3-Screw(x1)



M2.5x5mm PWB x2



M3x8mm PB x9



M4x16mm x1



2.0MM 卡簧 x4



M3x4MM PB x4



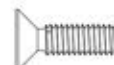
M2.5x6MM PB x4



M3x6mm 平头内六角 x4



M3x10MM PB x2



M4x13mm PB x1

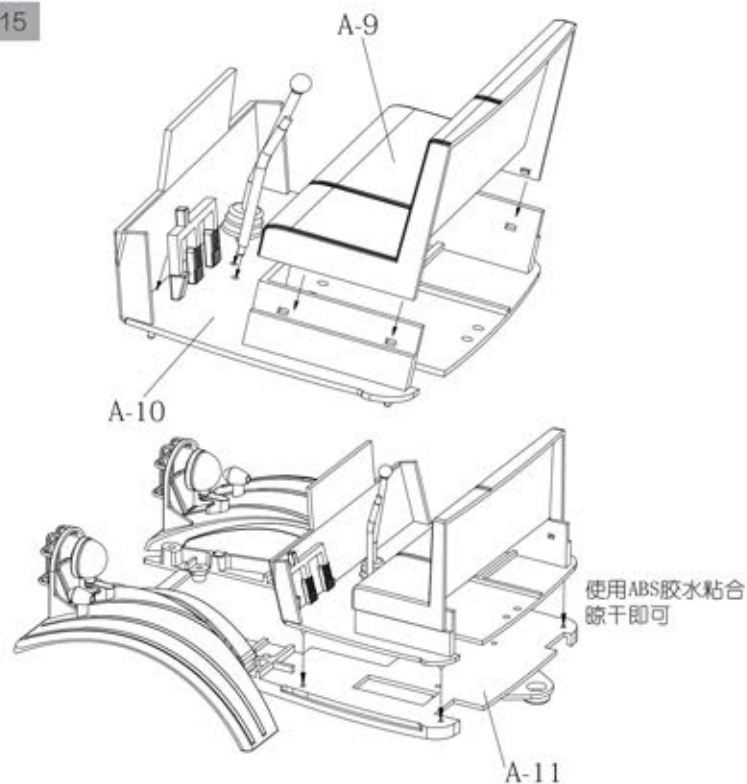


M3x4mm 半圆头内六角 x4

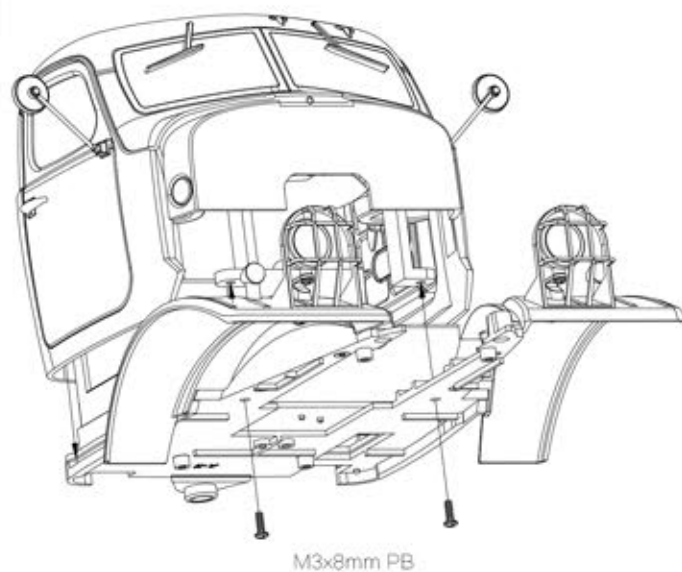


M3x6mm 半圆头内六角 x2

15



16

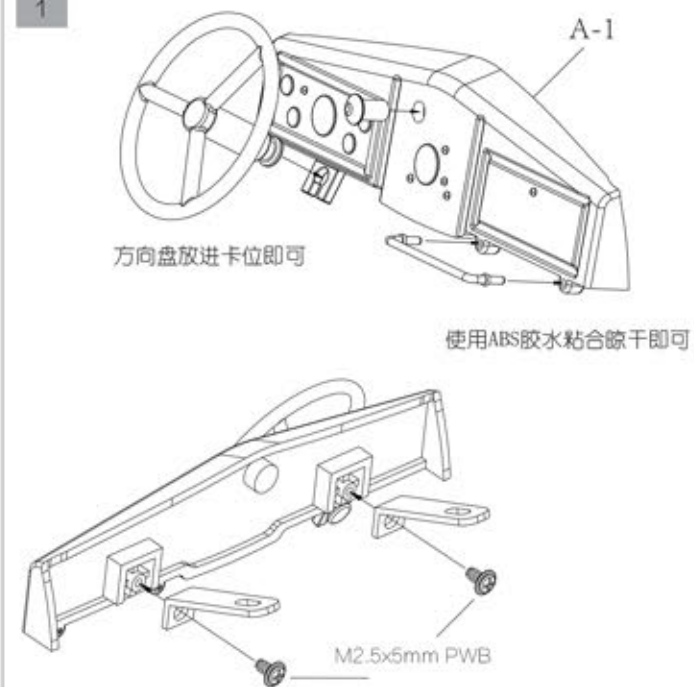


10



M2.5x5mm PWB x2

1

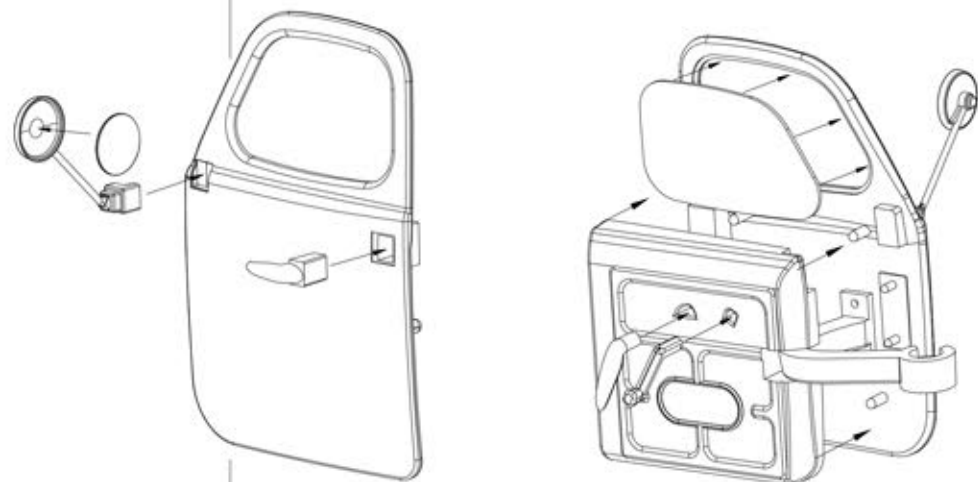


2

2

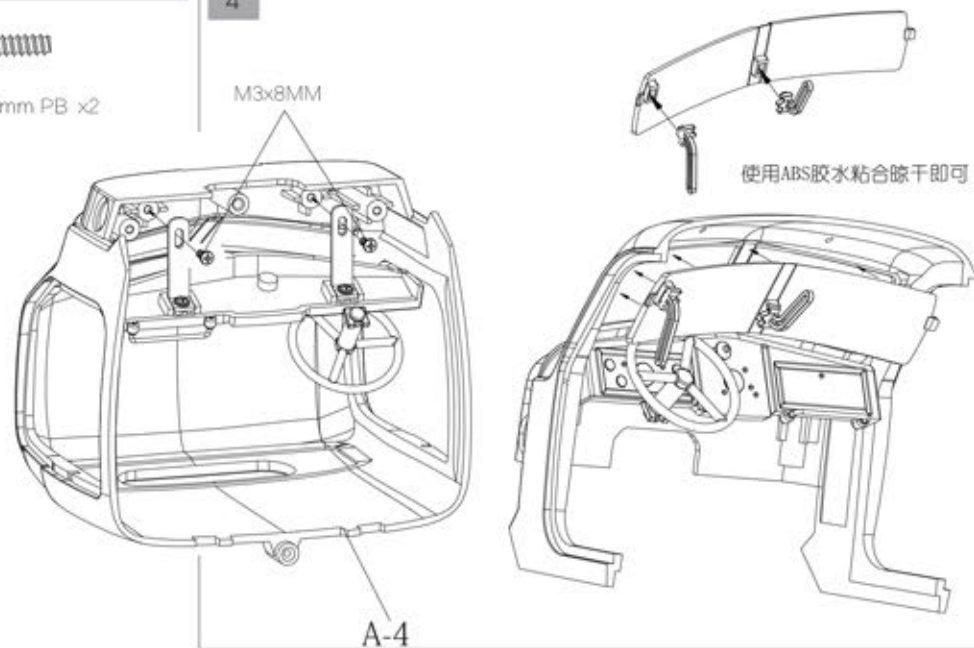


3



使用ABS胶水粘合晾干即可

 M3x8mm PB x2

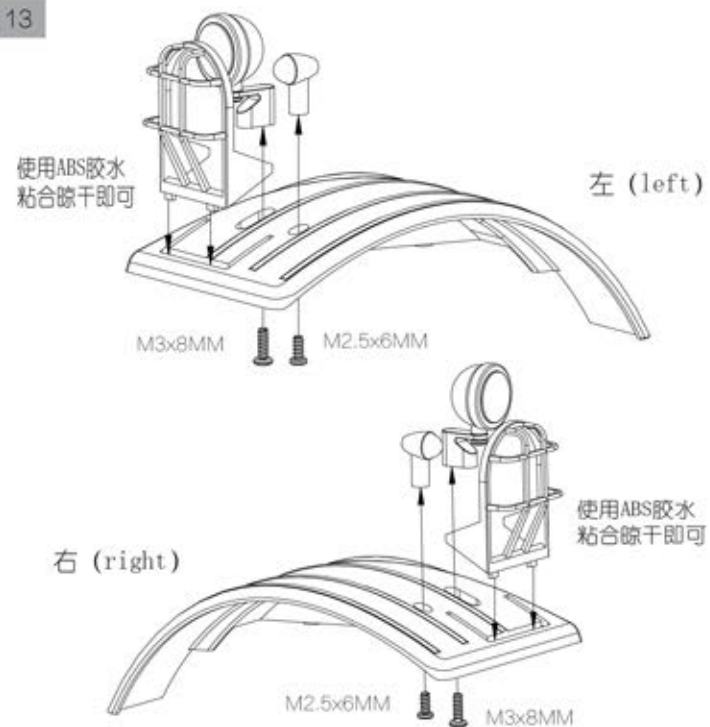


使用ABS胶水粘合晾干即可

A-4

 M3x8mm PB x2

 M2.5x6MM PB x2



左 (left)

使用ABS胶水
粘合晾干即可

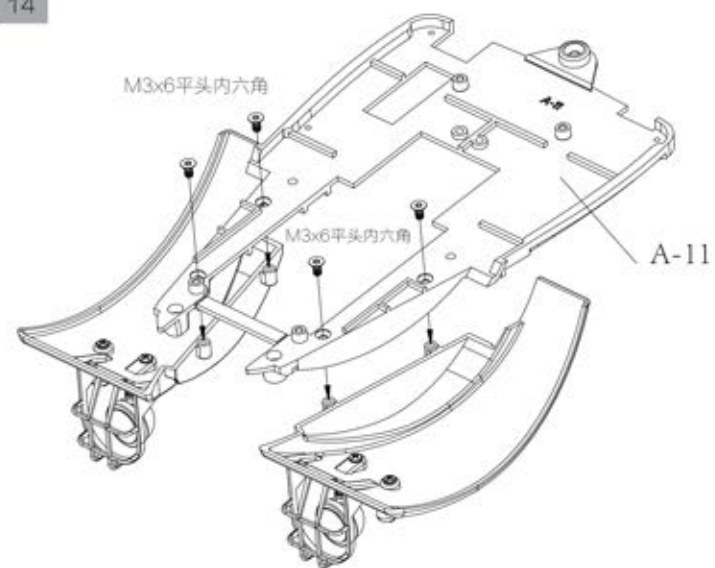
M3x8MM M2.5x6MM

右 (right)

使用ABS胶水
粘合晾干即可

M2.5x6MM M3x8MM

 M3x6mm 平头内六角 x 4

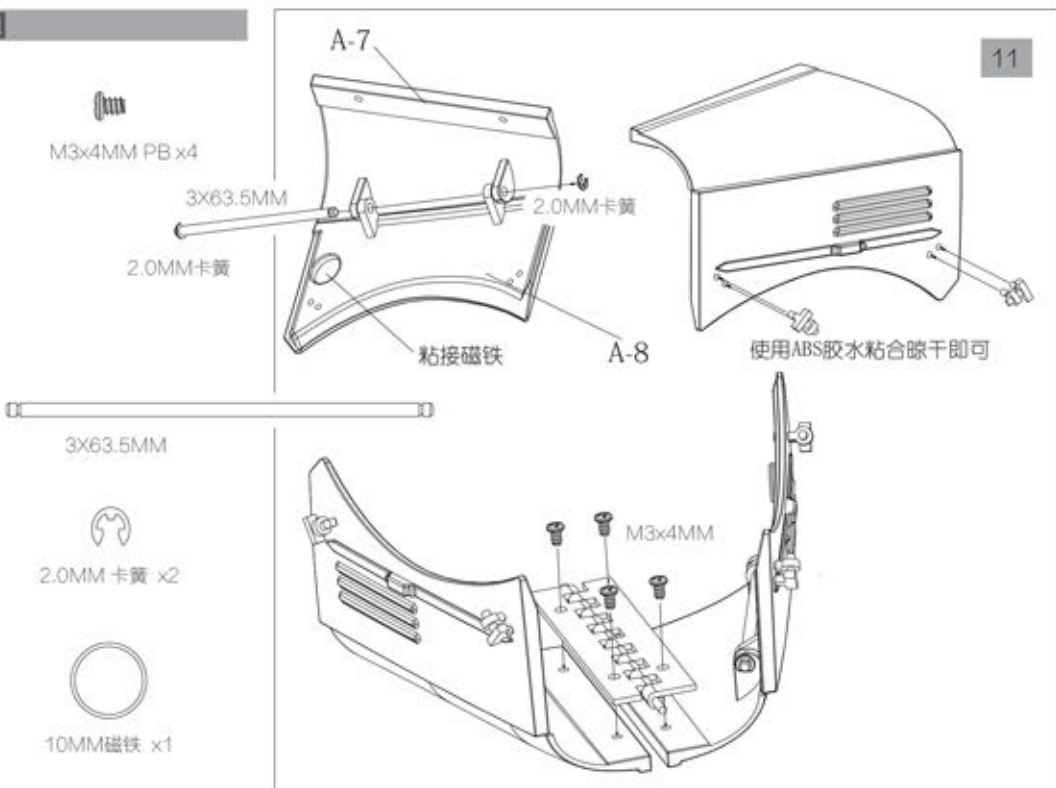


M3x6平头内六角

M3x6平头内六角

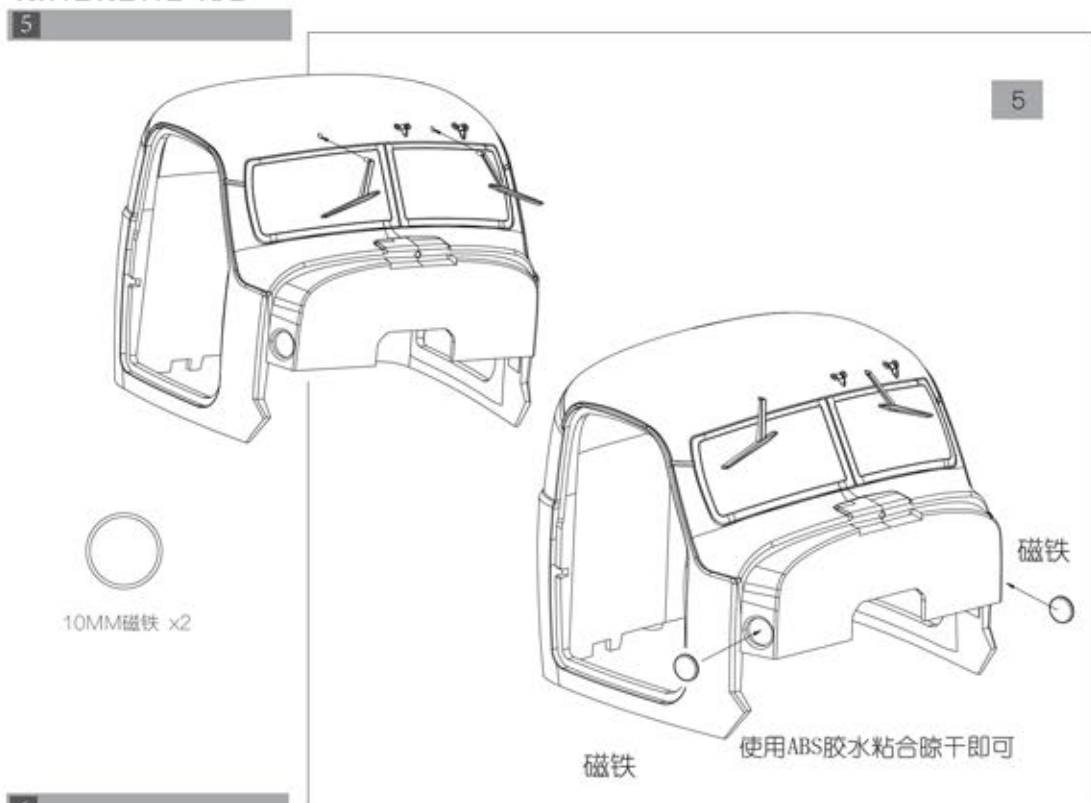
A-11

11



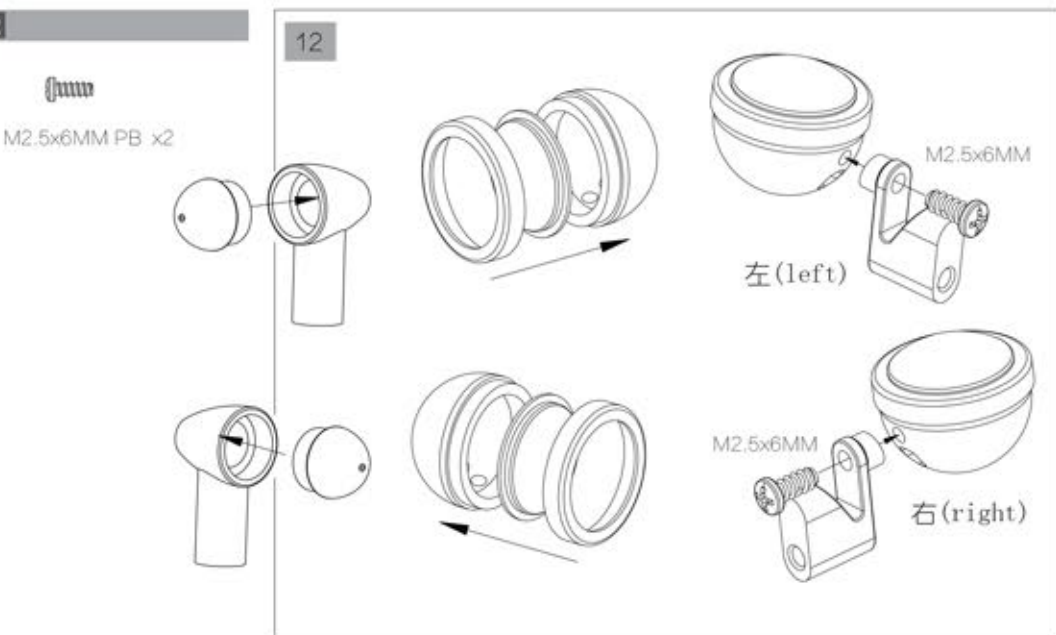
11

5



5

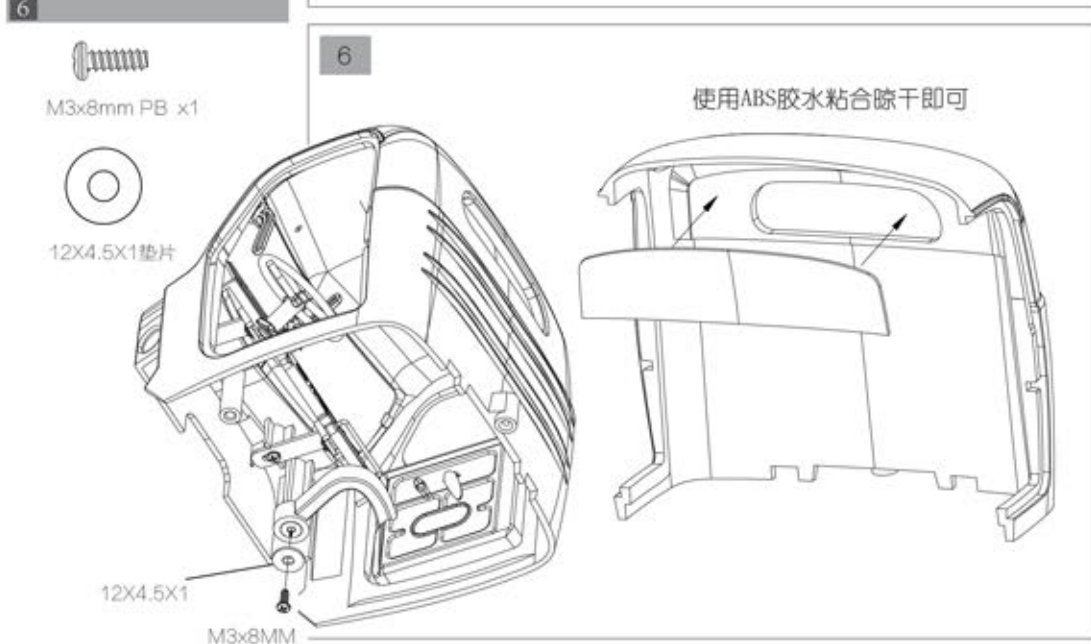
12



12

8

6



6

5



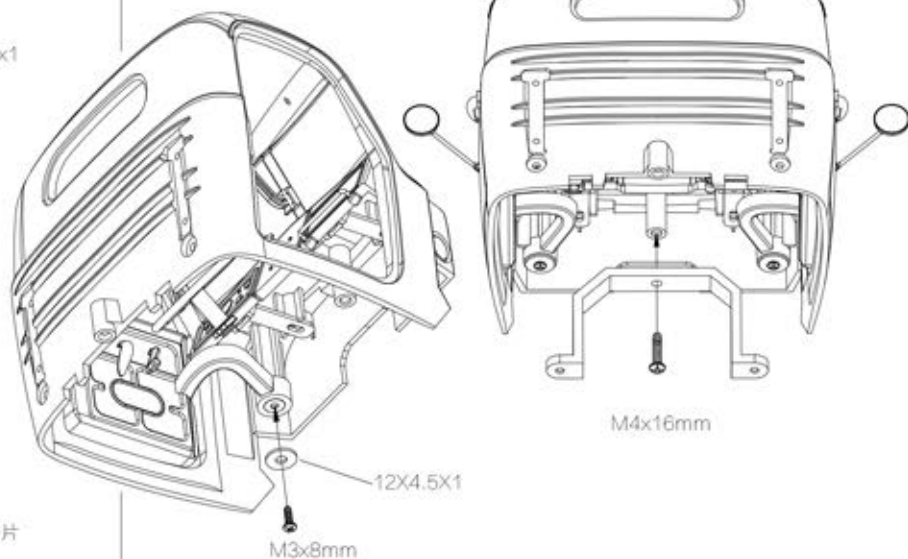
M3x8mm PB x1



12X4.5X1垫片



M4x16mm x1



M4x16mm

12X4.5X1

M3x8mm



M3x4mm 半圆头内六角 x4



H-D007 x2



H-D007

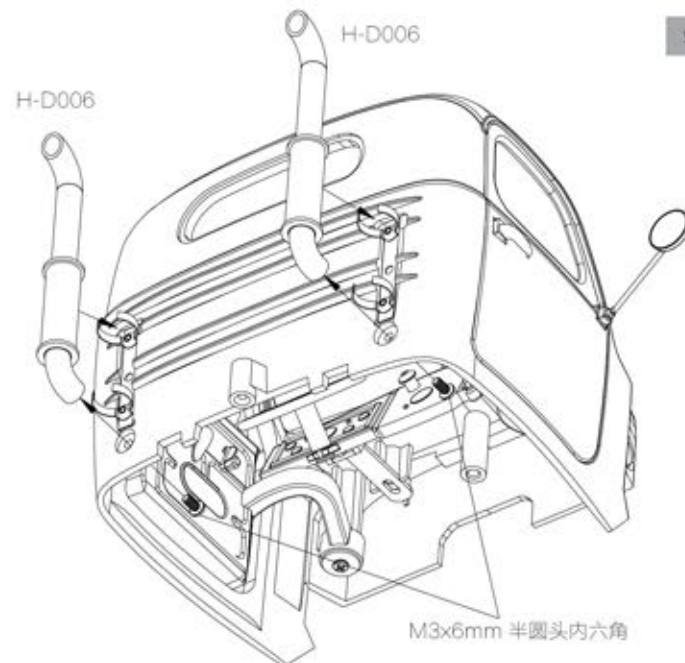
H-D007

M3x4mm 半圆头内六角



M3x6mm 半圆头内六角 x2

H-D006



M3x6mm 半圆头内六角



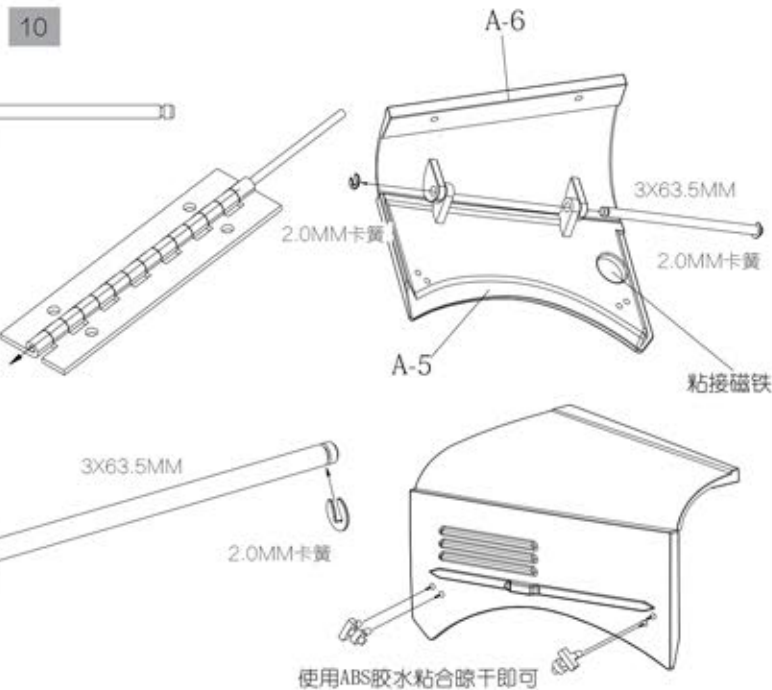
3X63.5MM



2.0MM 卡簧 x2



10MM磁铁 x1



A-6

2.0MM卡簧

3X63.5MM

2.0MM卡簧

A-5

粘接磁铁

3X63.5MM

2.0MM卡簧

使用ABS胶水粘合晾干即可