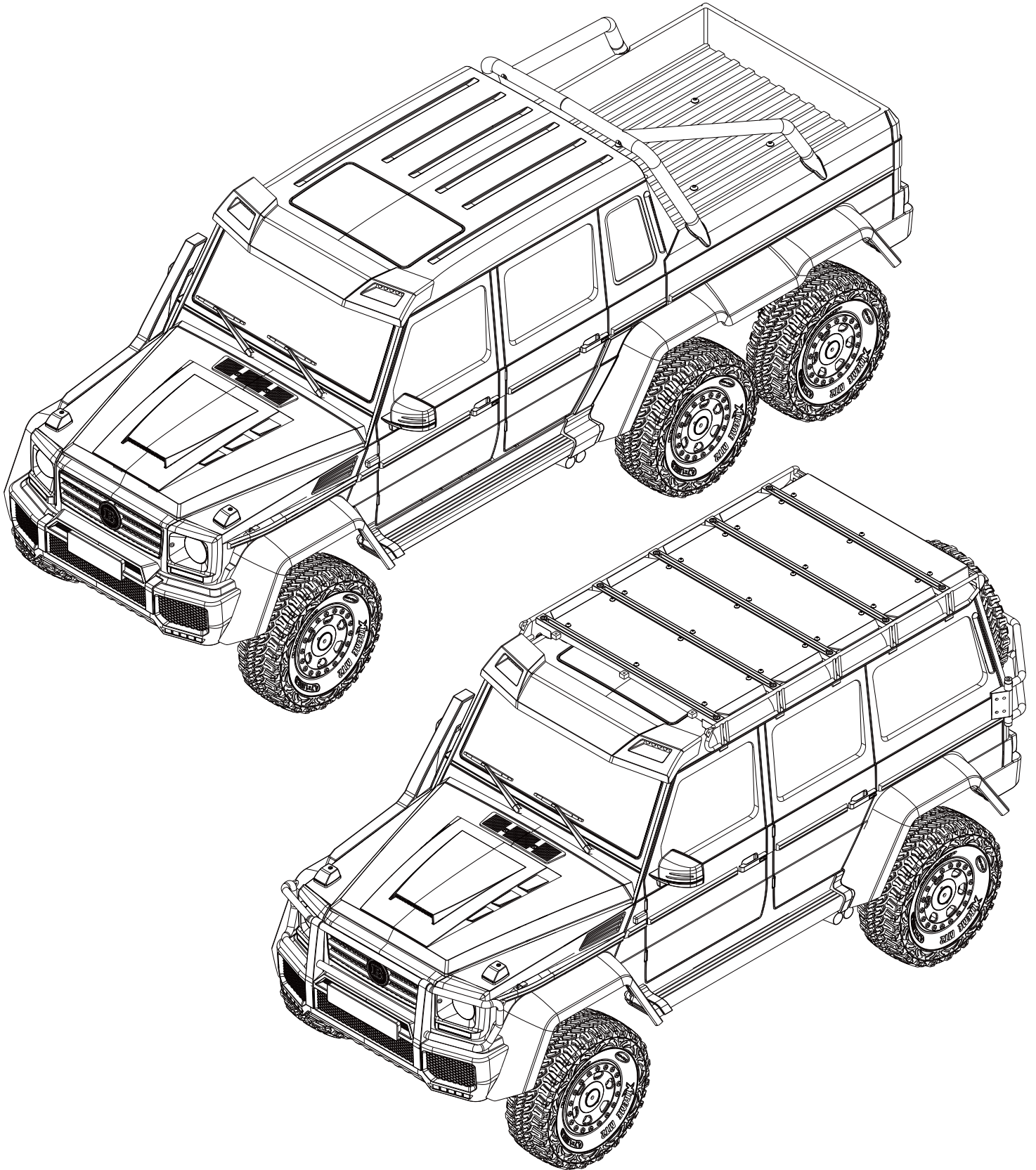


# TRACTION

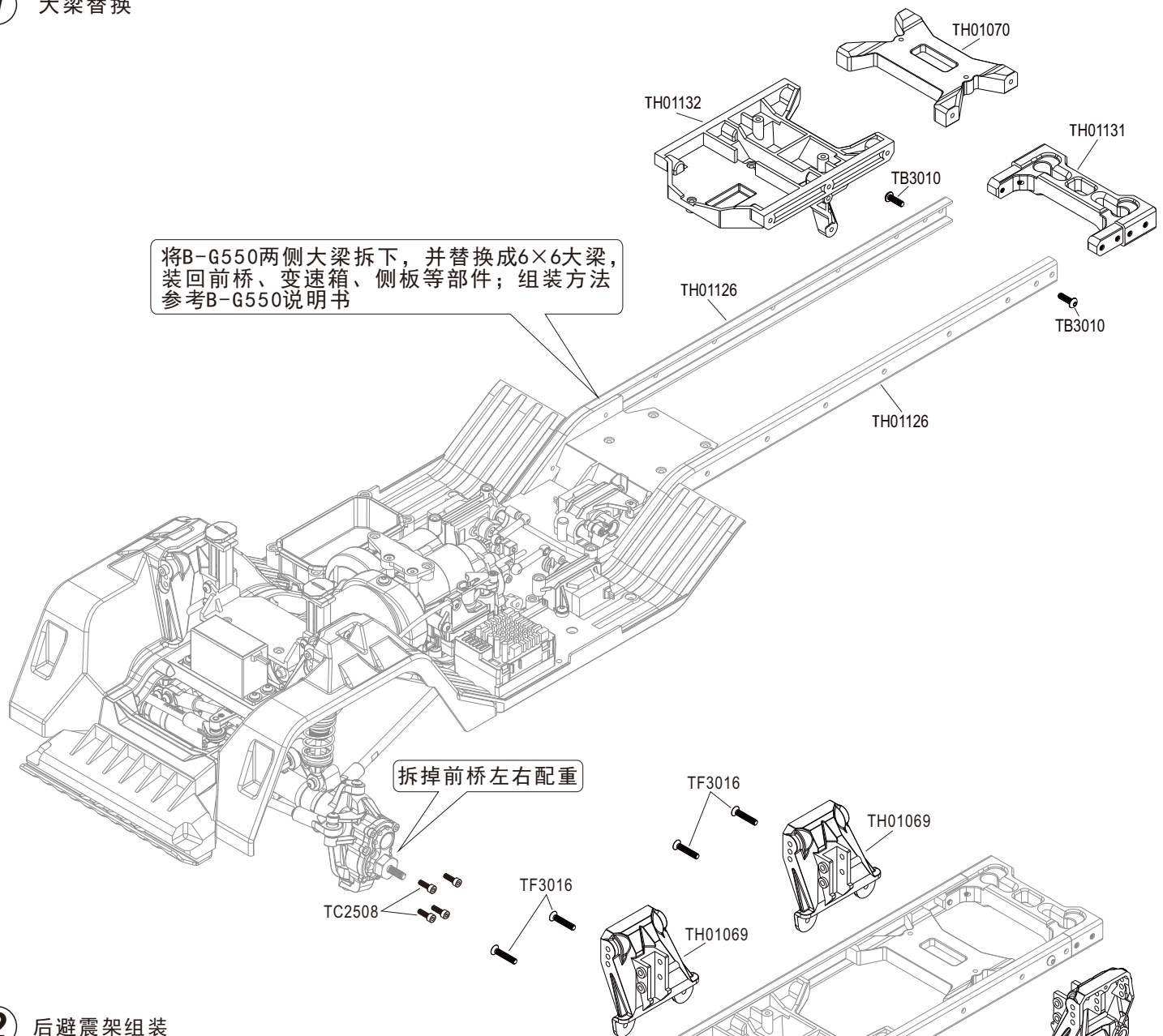
HOBBY

## B-G550 4x4 升级B-G630 6x6安装说明书

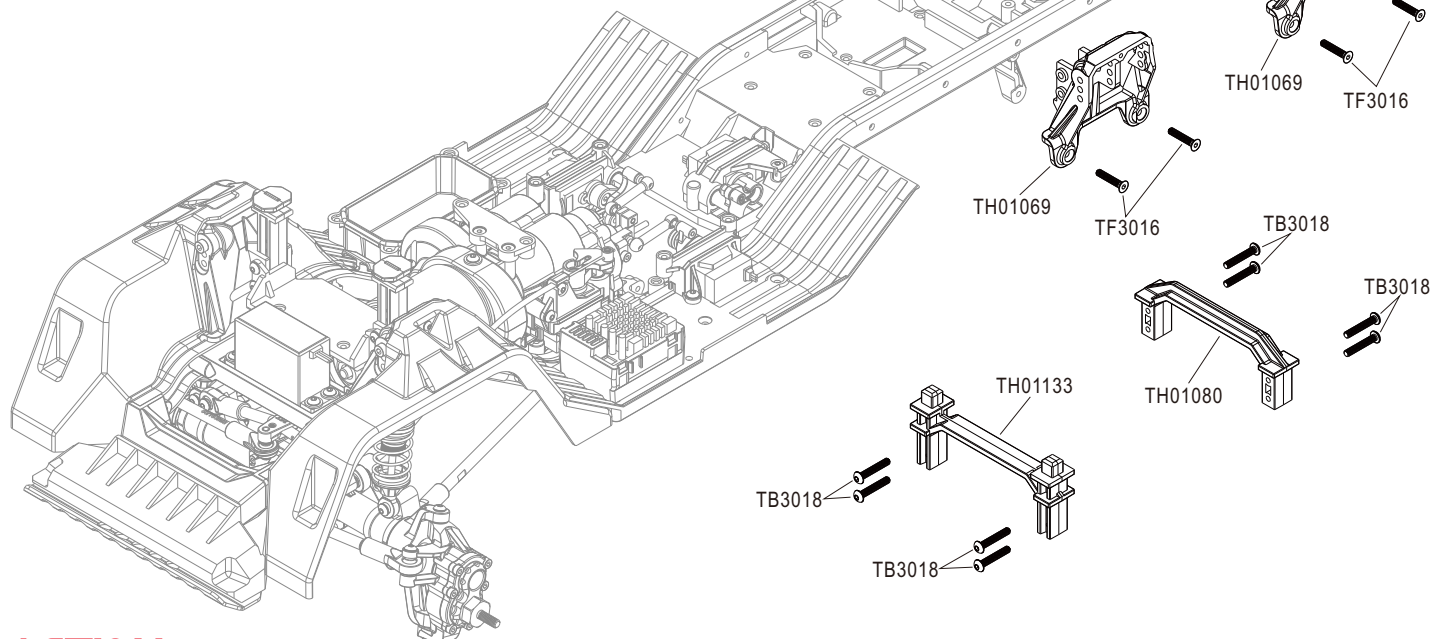


# 1 大梁替换

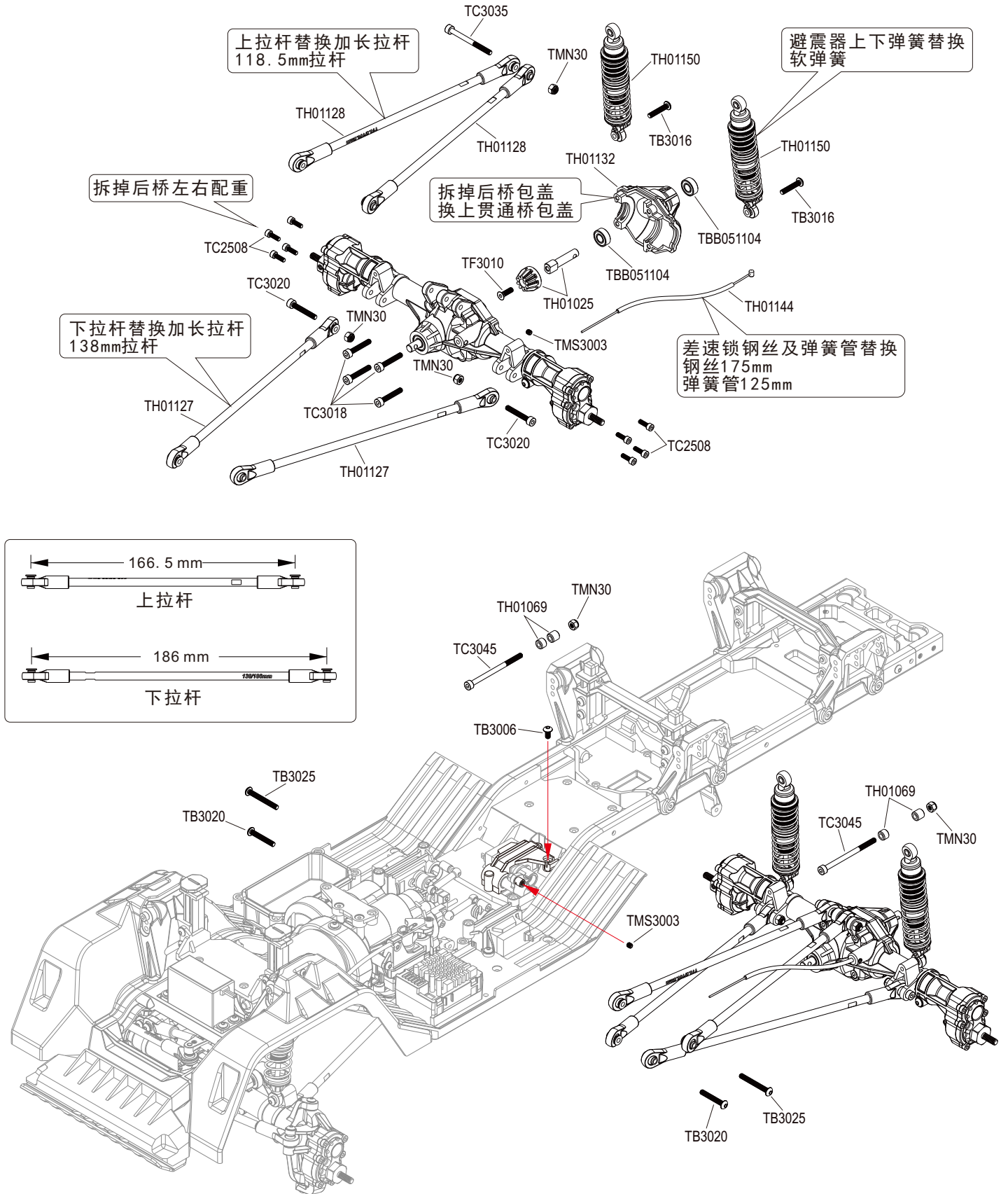
将B-G550两侧大梁拆下，并替换成6×6大梁，装回前桥、变速箱、侧板等部件；组装方法参考B-G550说明书



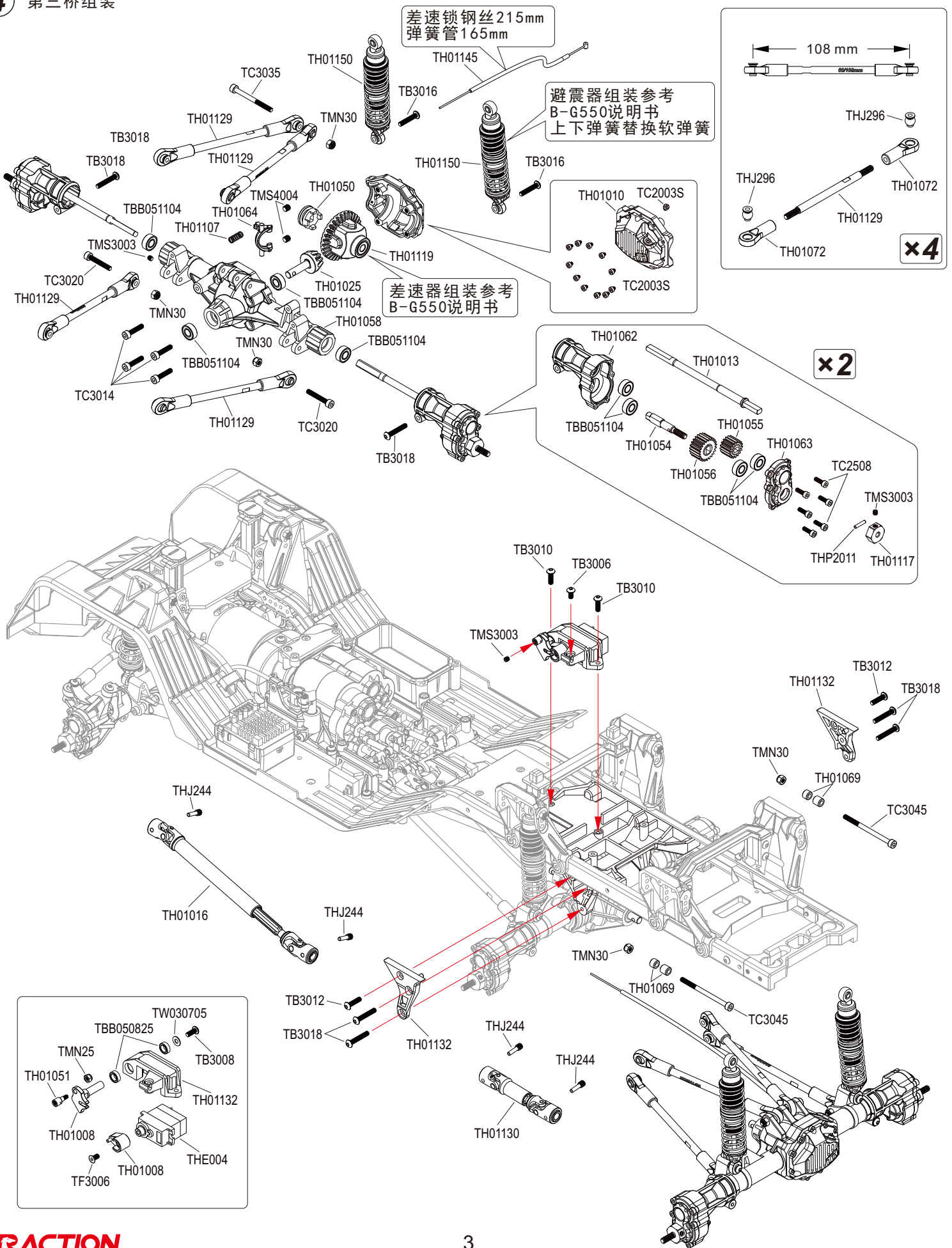
# 2 后避震架组装



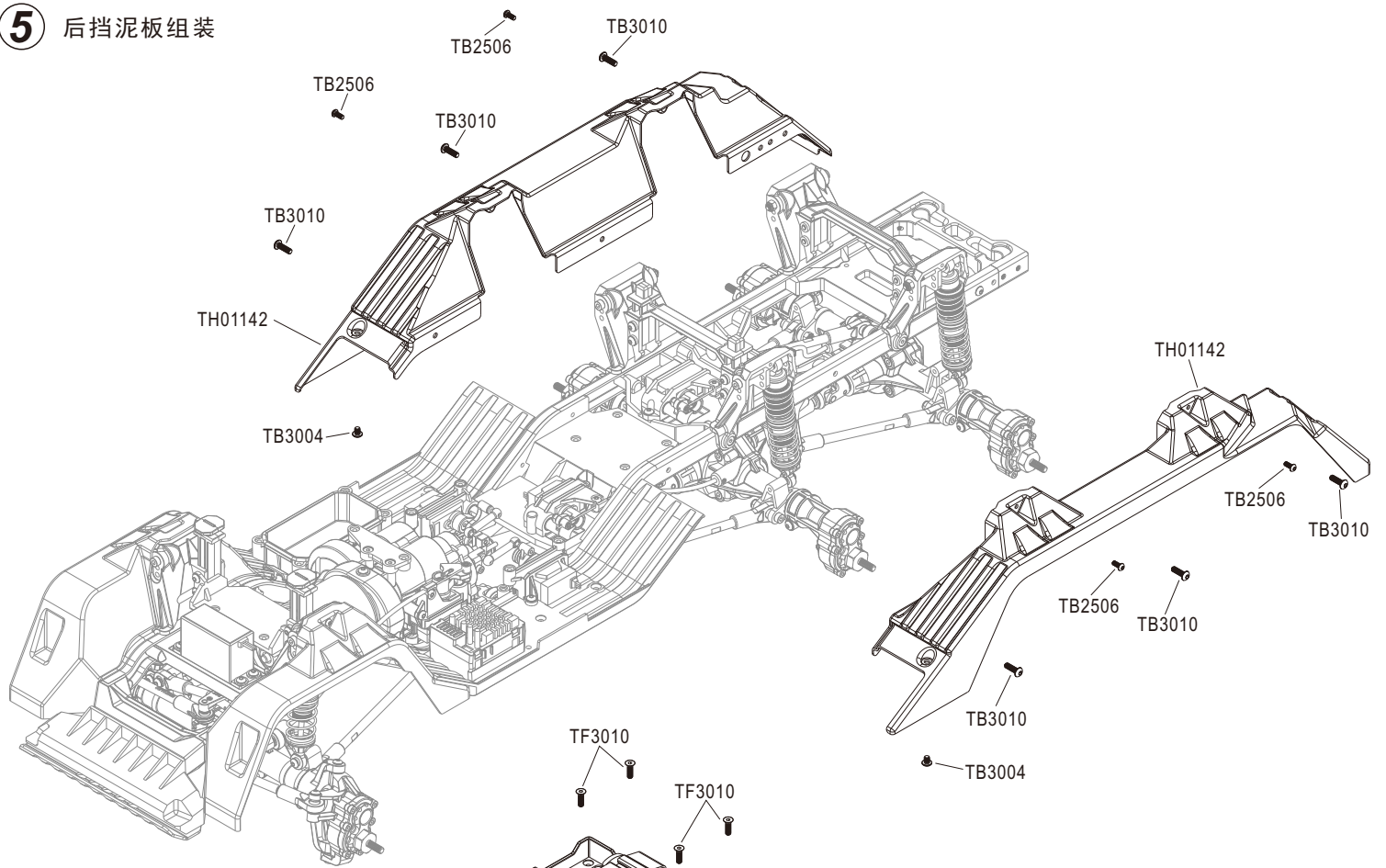
### ③ 后桥替换组装



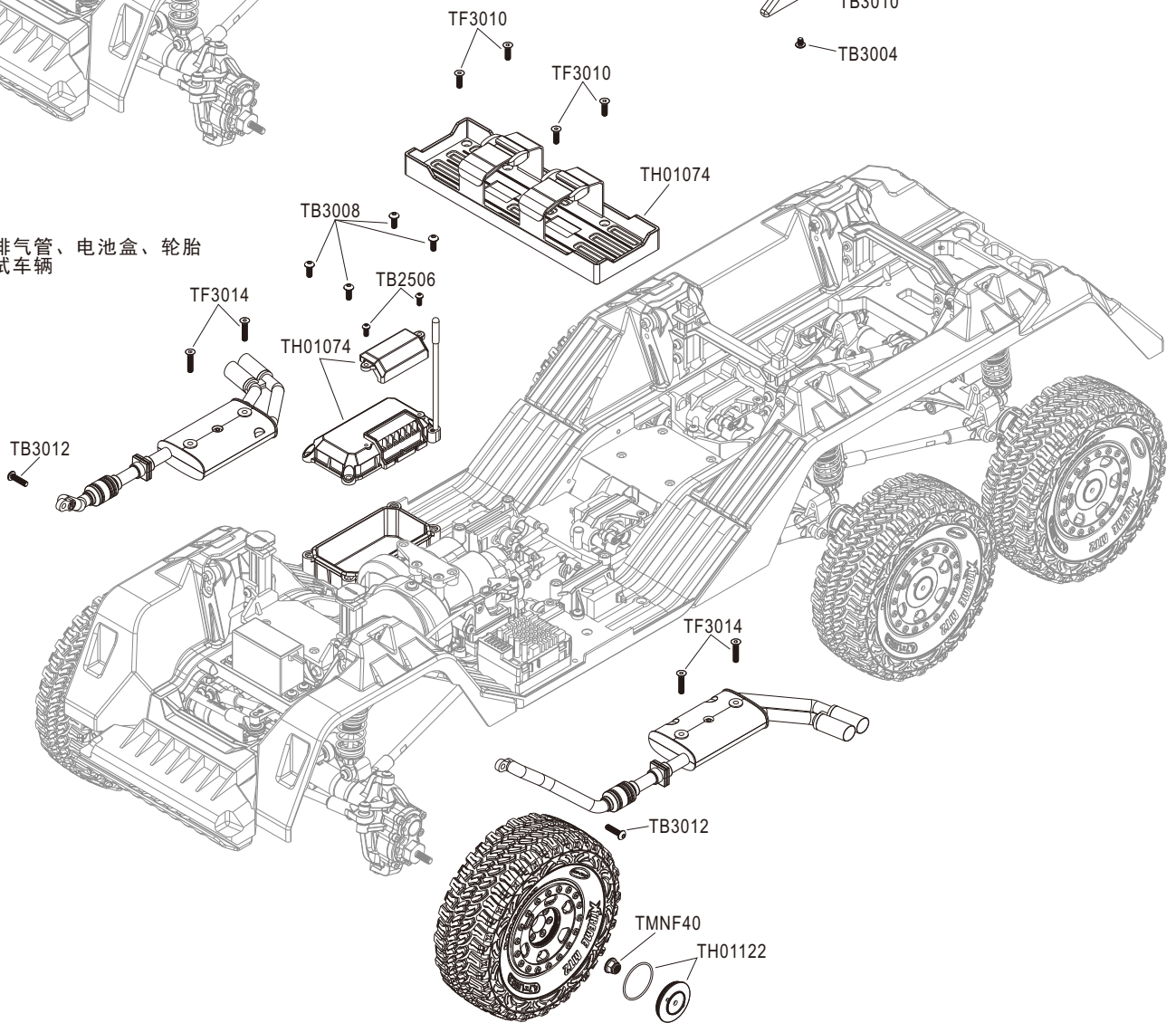
**4** 第三桥组装



**5** 后挡泥板组装

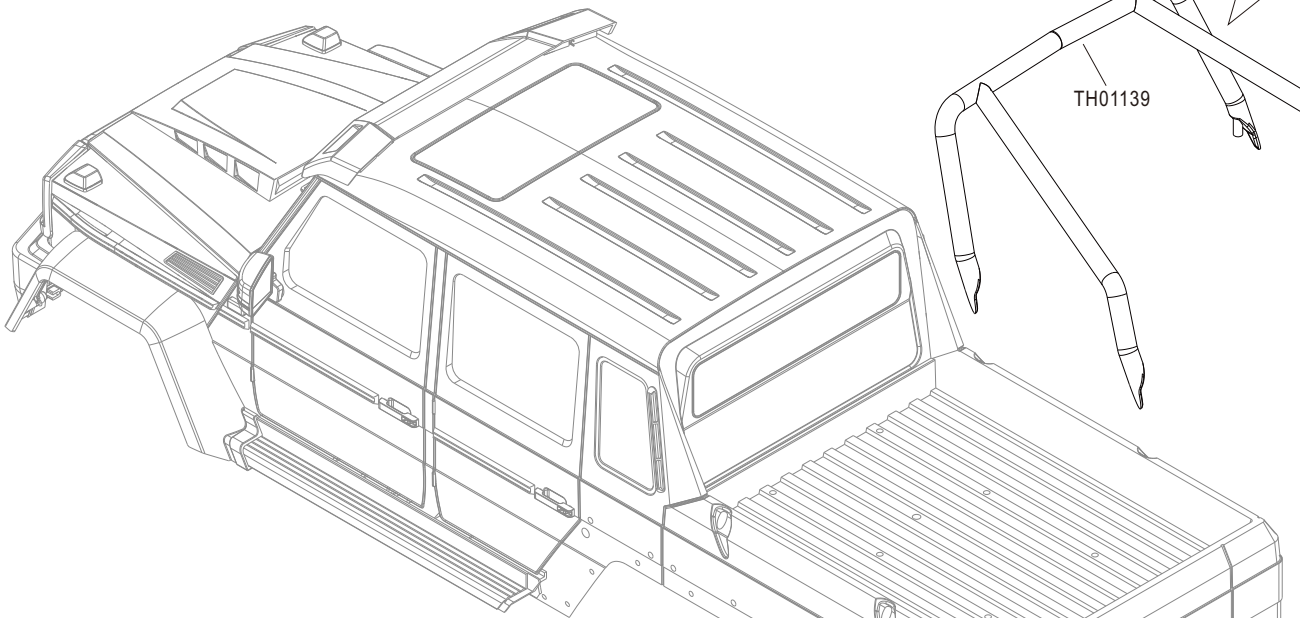
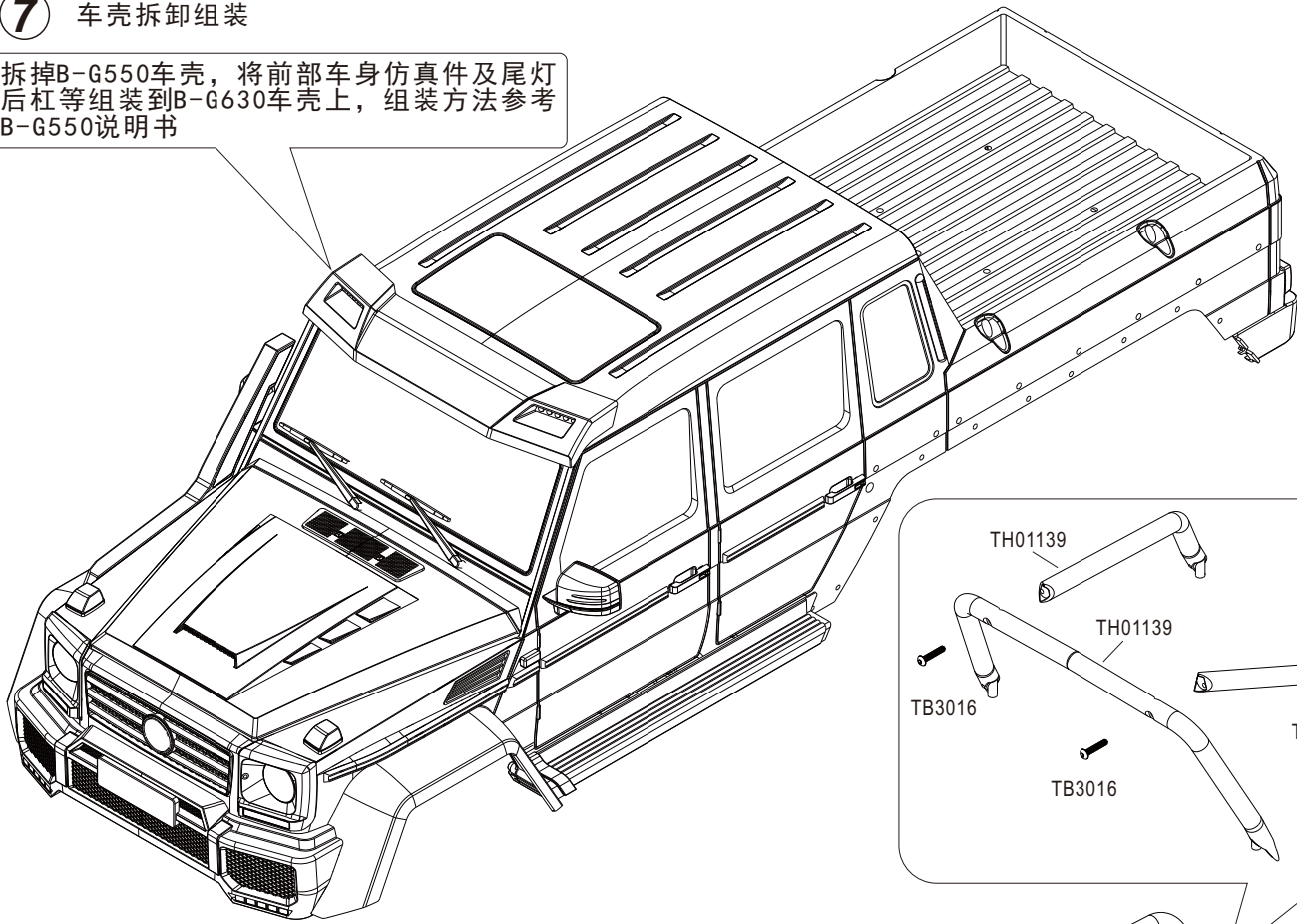


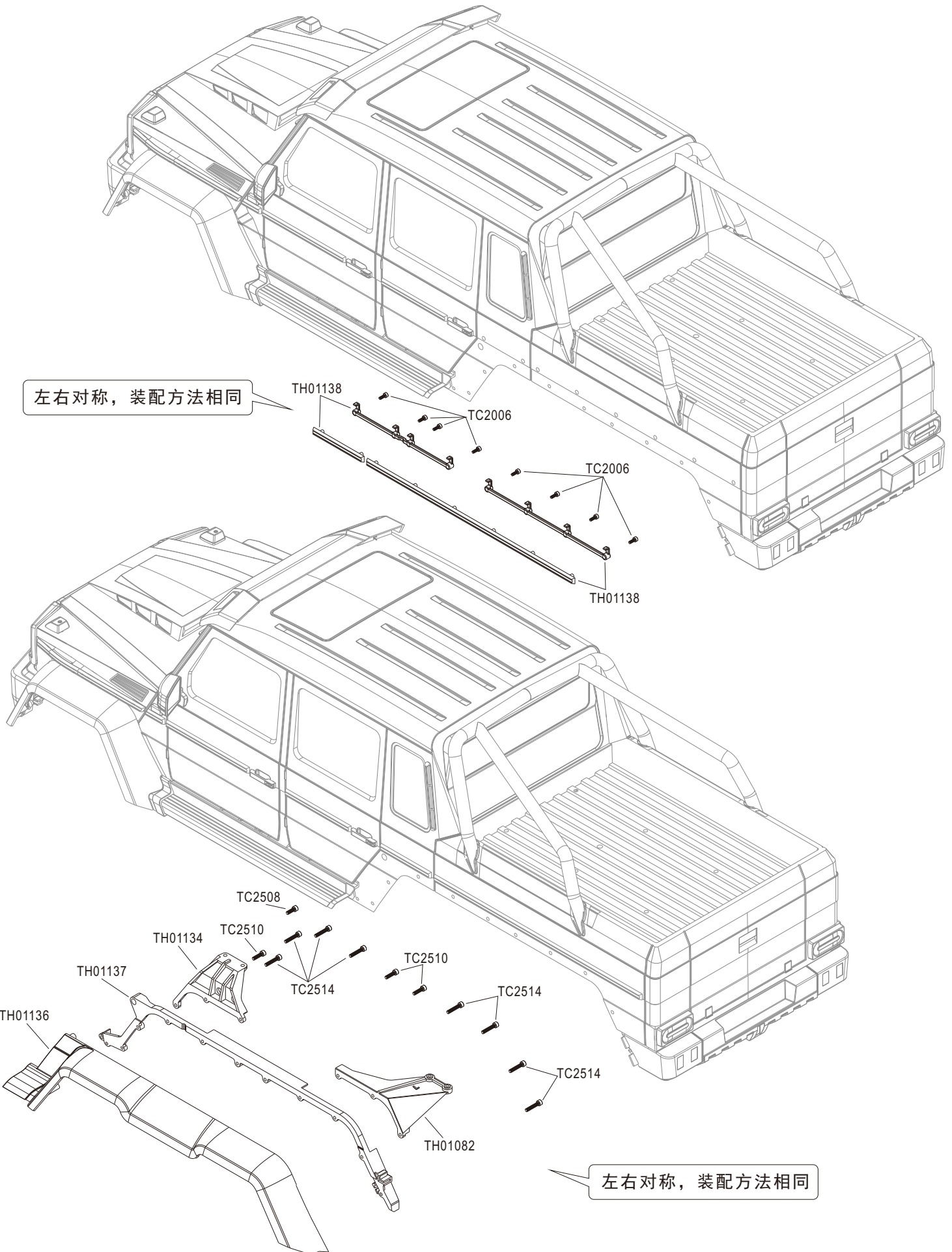
**6** 装回排气管、电池盒、轮胎并调试车辆



# 7 车壳拆卸组装

拆掉B-G550车壳，将前部车身仿真件及尾灯后杠等组装到B-G630车壳上，组装方法参考B-G550说明书





左右对称，装配方法相同

左右对称，装配方法相同

